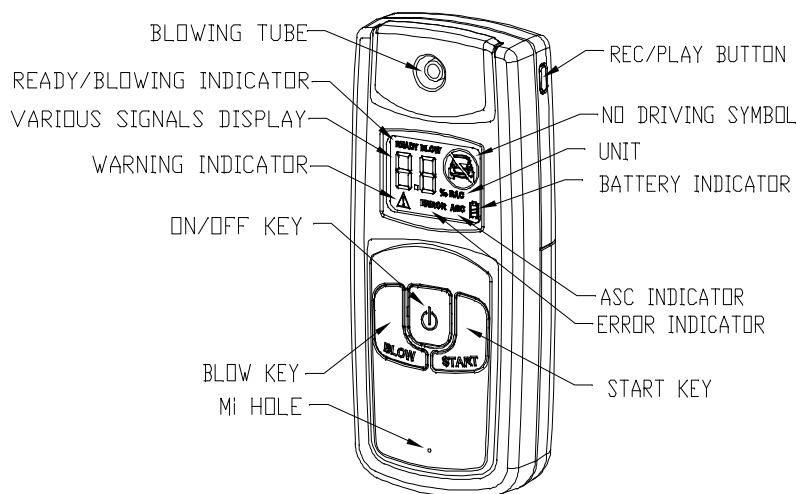


Uživatelská příručka alkohol tester EVOLVE Next

Děkujeme vám za zakoupení alkohol testeru EVOLVE Next. Tento malý příruční produkt vám poskytne rychlou a jasnou informaci o množství alkoholu ve vašem dechu a zobrazí ji na multibarevném displeji.

ZAHÁJENÍ POUŽÍVÁNÍ

Sejměte kryt bateriového prostoru a vložte do něj tři alkalické baterie typu AAA 1,5 V, přičemž dbejte na správnou polaritu. Nyní kryt uzavřete. Automaticky se spustí funkce ASC (Automatic Sensor Cleaning – automatické čištění senzoru). Čištění ukončíte jedním stiskem tlačítka “ON/OFF”.



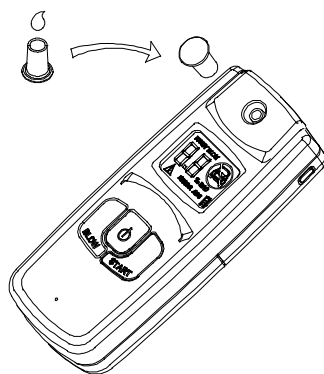
AUTOMATICKÉ ČIŠTĚNÍ SENZORU (ASC)

DOPORUČUJEME NECHAT PROBĚHNOUT ASC PŘI PRVNÍM SPUŠTĚNÍ TESTERU, NEBO POKUD PŘÍSTROJ NEBYL POUŽÍVÁN DĚLE NEŽ TÝDEN. TÍM ZARUČÍTE CO NEJVYŠŠÍ PŘESNOST MĚŘENÍ.

Příprava na proceduru automatického čištění senzoru:

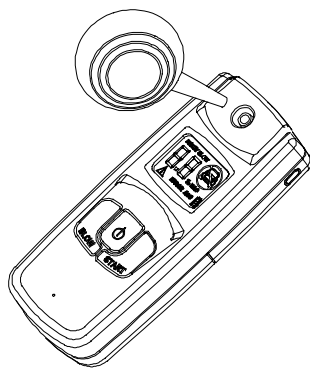
Pro nejvyšší přesnost měření se pokaždé přesvědčte, že alkohol tester se chová standardním způsobem. Toto zjistíte spuštěním funkce Self-test (automatický test). Teprve po jeho proběhnutí můžete zahájit testování na přítomnost alkoholu. Uživatel může následně předběžně tester vyzkoušet pomocí “HI” nebo dalších symbolů na displeji ještě před zahájením vlastního testování.

1. Kápněte do čistícího kloboučku z příslušenství několik kapek vína s množstvím alkoholu okolo 10% a vložte jej do vdechovacího otvoru (viz obrázek níže).



2. Jedním stiskem tlačítka “ON/OFF“ alkohol tester zapněte. Proběhne automatický test, který potrvá 12 až 18 sekund, přičemž na displeji bud probíhat odpočítávání od 12 / 18 do 0 a na jeho závěr se rozblíká nápis “READY”.
3. Přístroj je připraven k testování po zaznění dvou pípnutí a zobrazení nápisu “BLOW” na LCD displeji.
4. Nápis “BLOW” je na displeji zobrazen po celou dobu vdechování. Umístěte čistící klobouček do vdechovacího otvoru. Nyní na pět sekund stiskněte tlačítko BLOW, dokud nezazní pípnutí.
 - Pokud se na displeji zobrazí “LO” (čistící klobouček je stále nasazen na vdechovací otvor), měla by být spuštěna funkce ASC. Symbol “LO” v tomto případě indikuje, že senzor pravděpodobně nebyl zahřátý na provozní teplotu. Po ukončení ASC odstranění zbytku alkoholu v přístroji (viz body 5 a 6) může proběhnout běžný uživatelský test na alkohol.

- Pokud se na displeji zobrazí “HI” nebo jiný symbol, sejměte čistící klobouček a foukněte do vdechovacího otvoru vzduch za účelem pročištění alkohol testeru. Použijte k tomuto účelu dodaný balónek. Senzor v tomto případě pracuje správně a ASC není třeba provádět. Pro dosažení maximální přesnosti měření se musí uživatel přesvědčit, že v přístroji nezůstal zbytkový alkohol. Proto proveďte automatické čištění, jak je uvedeno v bodech 5 a 6.
5. Pro provedení funkce ASC, (i) sejměte kryt bateriového prostoru a vložte do přístroje 3 kusy AAA alkalických baterií 1,5 V nebo (ii) pokud již jsou v přístroji baterie z předchozího používání, vypněte jej jedním stiskem tlačítka “ON/OFF“. **Stiskněte a přidržte na dvě sekundy současně** tlačítka “BLOW“ a “ON/OFF“. Ozvou se dvě pípnutí, která indikují, že započal čistící proces a na displeji se rozbliká nápis “ASC“. Funkce ASC potrvá přibližně 10 minut, přičemž na displeji jsou současně zobrazována čísla 10 až 0 indikující zbývající čas do ukončení čištění. Na konci procesu se alkohol tester automaticky vypne. Čistící proces lze kdykoliv předčasně přerušit jedním stiskem tlačítka “ON/OFF“.
 6. Sejměte čistící klobouček. Pomocí dodaného plastového balónku několikrát foukněte do vdechovacího otvoru vzduch, čímž odpaříte zbytky alkoholu (viz obrázek níže).



7. Pro zjištění, zda se v přístroji nachází ještě nějaké zbytky alkoholu, může uživatel zkontrolovat, zda displej zobrazuje hodnotu “LO” (v alkohol testeru nejsou žádné zbytky alkoholu). Zapněte přístroj jedním stiskem tlačítka “ON/OFF“, následně proběhne po dobu přibližně 18 sekund automatický test doprovázený odpočítáváním na displeji od 18 do 0 a blikáním nápisu “READY“. Přístroj je připraven k měření poté, co zazní dvojí pípnutí doprovázené blikáním nápisu “BLOW” na LCD displeji. **Stiskněte a přidržte** tlačítko “BLOW” na dobu 5 sekund, přičemž do vdechovacího otvoru testeru NEVDECHUJTE. Zkušební měření je ukončeno pípnutím. Na displeji se zobrazí výsledek testu.
 - Pokud se na displeji zobrazí “LO” není v přístroji žádný zbytkový alkohol. Procedura ASC je dokončena a můžete začít alkohol tester používat.
 - Pokud se na displeji zobrazí jiný symbol nebo “HI” zopakujte krok 5. a odstraňte z testeru zbytky alkoholu a následně krok 6. Obě procedury mohou být prováděny opakovaně, dokud zkušební měření nezobrazí výsledek ”LO“.

POKYNY K POUŽÍVÁNÍ

1. Vložte do vdechovacího otvoru na horní části alkohol testeru plastovou slámku dodanou s přístrojem. Před vlastním testováním po dobu 20 minut nepijte ani nekuřte a vypláchněte si ústa vodou.
2. Jedním stiskem tlačítka ”ON/OFF” přístroj zapněte. Nyní proběhne automatický test, který bude trvat přibližně 12 až 18 sekund a bude doprovázený odpočítáváním na displeji od 12/18 do 0 a blikáním nápisu “READY”.
3. Přístroj je připraven k měření poté, co zazní dvojí pípnutí doprovázené blikáním nápisu “BLOW” na LCD displeji.
4. Nápis “BLOW” se bude zobrazovat po celou dobu testovací periody. Po dobu alespoň 5 sekund do slámky nepřetržitě vdechujte, dokud nezazní pípnutí. Výsledek měření se zobrazí na displeji.
5. Pokud si přejete test opakovat, stiskněte tlačítko “START“ a postupujte od bodu 3. této sekce.

VÝSTRAŽNÉ SIGNÁLY

Přístroj je s ohledem na nulovou toleranci množství alkoholu v krvi v ČR nastaven na hodnotu alarmu při 0,2 ‰, neboť tento údaj je obecně považován za možnou statistickou chybu v rámci tolerance. Pokud je při následné krevní zkoušce výsledek do 0,3 ‰ nebývá obvykle řidič postižen. Tato informace však není výrobcem ani prodejcem nijak garantována a je bez záruky. Veškeré výsledky měření jsou pouze informativní a nemohou být použity při jednání s policií nebo úřady nebo pro jakoukoliv obhajobu. Výrobce ani prodejce nenesou zodpovědnost za případné škody způsobené použitím tohoto alkohol testeru. Výrobce doporučuje při jakémkoliv indikované úrovni alkoholu v dechu neřídít motorová nebo nemotorová vozidla.

Výstraha při 0,2 ‰ BAC	Nízká úroveň	- Pro měření pod 0,2 ‰ BAC se na LCD displeji zobrazí údaj “LO“
	Výstraha	- Pro měření odpovídající hodnotě 0,2 ‰ BAC nebo vyšší se ozve výstražný signál a na displeji zobrazí symbol “No Driving“ doprovázený třikrát přehraným zvukem havárie vozidla. Výsledek testu a symbol “No Driving“ zůstanou na displeji do dalšího měření nebo do vypnutí přístroje.

POZNÁMKY

1. Pro zajištění co nejpřesnějších výsledků měření se před každým měřením ujistěte, že v přístroji nezůstal žádný zbytkový alkohol. Můžete provést opakovaně kontrolu, dokud se na displeji nezobrazí symbol "LO". Teprve poté realizujte další měření. Stiskněte a přidržte tlačítko "BLOW" na dobu 5 sekund, přičemž do vdechovacího otvoru testeru NEVDECHUJTE. Zkušební měření (kontrola) je ukončeno pípnutím. Na displeji se zobrazí výsledek testu. Další možností je před zahájením dalšího několikrát zatřást přístrojem a mávnout jím vpřed a vzad.
2. Pokud si přejete test opakovat, stiskněte tlačítko "START".
3. Po pěti měřeních za sebou doporučujeme testování na alkohol přerušit alespoň na pět minut, aby nedošlo k poškození přístroje.
4. Pokud alkohol tester nepoužíváte, skladujte jej na suchém místě bez přístupu vodních par.
5. Na displeji se rozblíká nápis "ERROR" a zazní akustický signál na dobu přibližně 10 sekund, pokud dojde k následujícím situacím:
 - Uživatel nedržel během vdechování alespoň po dobu 5 sekund nebo do zaznění pípnutí stisknuté tlačítko "BLOW".
 - Pokud uživatel nezahájil vdechování do jedné sekundy po rozblíknání nápisu "BLOW" na LCD displeji.
6. Pokud dojde z důvodu šetření baterií k automatickému vypnutí podsvícení displeje, můžete jej snadno obnovit stiskem tlačítka "LIGHT".
7. Je zakázán přímý kontakt úst s povrchem alkohol testeru. Vždy používejte plastové trubičky.

SPECIFIKACE

1. Rozsah měření	0,2 ~ 1,5 ‰ BAC – přesnost: $\pm 0,2$ ‰ BAC při výstražné úrovni
2. Napájení	3 x 1,5 V AAA baterie
3. Displej	vícebarevný LCD display
4. Automatické vypnutí	1 minuta
5. Měření dechu	=> 5 sekund trvající souvislé vdechování
6. Opakované použití	~30 sekund
7. Rozměry	přibližně 105 x 45 x 23 mm
8. Hmotnost	50 g (bez baterií)
9. Kalibrace	0,2 ‰ BAC
10. Certifikace	EMC DIRECTIVE 89/336 EEC (CE certifikace)

DALŠÍ PRODUKTY ZNAČKY EVOLVE

Nepřehlédněte nabídku dalších produktů značky EVOLVE. Podrobnosti naleznete na www.evolve.cz.

- DVB-T přijímače
- LCD TV
- LCD monitory
- Alkohol testery
- Navigace GPS
- MP3 a MP4 přehrávače
- DVD přehrávače
- Hodinky
- Meteostanice
- Dobíjecí baterie

ZÁRUČNÍ LIST

Alkohol tester EVOLVE Next

Výrobní/sériové číslo.....

Datum prodeje.....

Razítko a podpis prodávajícího.....

Záruční doba

Dovozce výrobku do České republiky garantuje, že výrobek je bez materiálových a funkčních závad a na jejich případný výskyt poskytuje záruku v délce 24 měsíců ode dne prodeje. Pokud se po tuto záruční dobu u výrobku objeví závady způsobené chybou materiálu nebo výroby, zajistí dovozce bezplatnou servisní opravu nebo výrobek vymění za funkční.

Záruční podmínky

Při reklamaci je nutno předložit jak tento řádně vyplněný záruční list, tak i doklad o zakoupení (účtenku nebo fakturu). Záruka platí pouze tehdy, pokud je výrobek užíván v souladu s určením a jsou dodrženy všechny podmínky provozu. Před prvním použitím je nutno si prostudovat návod k použití. Reklamaci lze uplatnit pouze v prodejně nebo u prodejce, kde byl výrobek zakoupen. Reklamační podmínky se řídí platnými zákony České republiky. Běžné opotřebení kabelů, baterií, akumulátorů, sluchátek nebo mechanické opotřebení kontaktních ploch nebo čtecích hlav nelze považovat za závadu v rámci záruky. V případě zjištění neoprávněné reklamace hradí zákazník nezbytně nutné výdaje spojené s neoprávněnou reklamací (např. přepravní náklady).

Zánik nároku na záruku

Zákazník ztrácí nárok na bezplatnou opravu nebo výměnu produktu v době záruky v případě, že: došlo k poškození ohněm, vodou, statickou elektřinou, přepětím v elektrorozvodné nebo jiné síti, nehodou, vytečením elektrolytu baterií, nadměrným opotřebením, mechanickým poškozením, používáním v prašném nebo zakouřeném nebo jinak znečištěném nebo agresivním prostředí, čištěním nebo nesprávnou manipulací, došlo k neoprávněnému zásahu do záručního listu nebo prodejního dokladu nebo jeden nebo oba tyto doklady nejsou k dispozici, výrobek byl používán k jinému než určenému účelu, výrobek nebyl předán k reklamačnímu řízení v původním obalu a s kompletním dodaným příslušenstvím.
