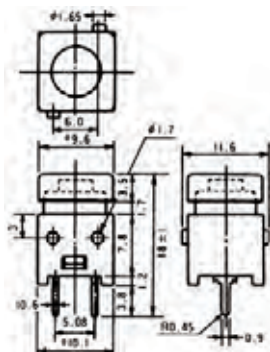


Ostatní přepínače

Typ	Sklad. číslo	MC	Popis
E P-DS660SS R	631-124	37,00	tlačítko
SPÍNAČ JEDNOPOLOVÝ 1 BÍLÝ	070-145	63,00	řazení 1, 10 A/250 V, IP44 barva bílá, pro montáž na podklady o stupni hořlavosti B, C1, C2, jednoduchá a snadná montáž
P-SWA115/230	631-211	69,90	volič napětí 6,3 A, 115/230 V do panelu
E P-SWA115/230PCB	631-233	75,00	volič napětí 6,3 A, 115/230 V do PCB
E P-R1500A	631-256	66,00	antivandal tlačítko OFF-(ON) průměr 22 mm, 230 V AC/5 A
F-NS801	757-064	744,00	soumrakový spínač vestavný 750 VA (relé)
F-NS851	757-065	916,00	soumrakový spínač s noční přestávkou 750 VA (relé)
F-NS800	759-222	999,00	soumrakový spínač IP20 750 VA (relé)

P-DS660SSR



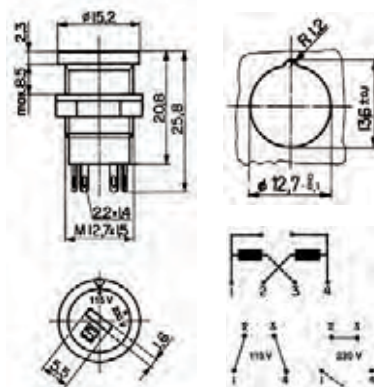
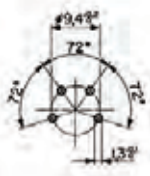
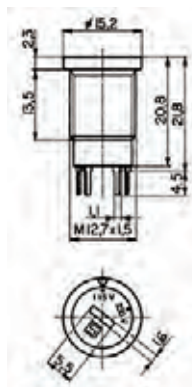
SPÍNAČ JEDNOPOLOVÝ 1 BÍLÝ



P-R1500A



P-SWA115/230 PCB



P-SWA115/23



Žárovkové kontrolky

Typ	Sklad. číslo	MC	Popis
P-C0430AB-SG	631-203	34,00	signální světlo zelené
P-C0430AB-SR	631-204	34,00	signální světlo červené
P-C0430AB-S0	631-205	34,00	signální světlo oranžové
P-C2820-00 CERVENA	631-207	46,00	signální světlo červené, 230 V
P-C2820-00 ORANZOVA	631-208	46,00	signální světlo oranžové, 230 V
P-C2820-00 ZELENA	631-209	46,00	signální světlo zelené, 230 V
P-H8580AB-G	631-193	38,00	signální světlo zelené s doutnavkou
P-H8580AB-R	631-052	35,00	signální světlo červené s doutnavkou
P-H8580AB-O	631-303	38,00	signální světlo oranžové s doutnavkou
P-L0569AW-R	631-271	30,00	signální světlo červené, doutnavka, drátové přívody
P-L0569AW-G	631-272	30,00	signální světlo zelené, doutnavka, drátové přívody
P-L0569AW-O	631-273	30,00	signální světlo oranžové, doutnavka, drátové přívody

P-C0430AB-SG



P-C0430AB-S0



P-C0430AB-SR



P-H8580AB-G



P-H8580AB-R



P-C2820-00 xxx

